

Перв. застос.

Довідав. N

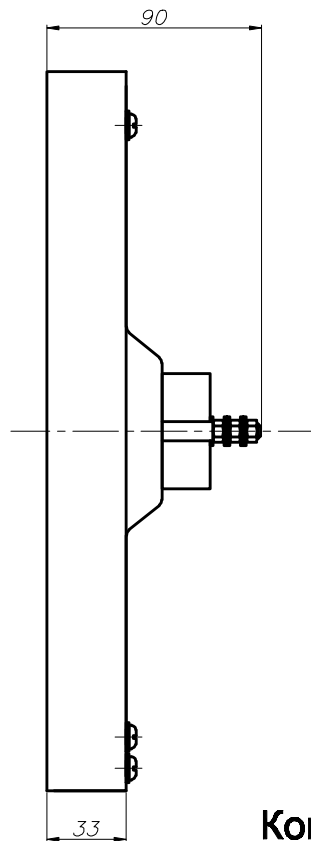
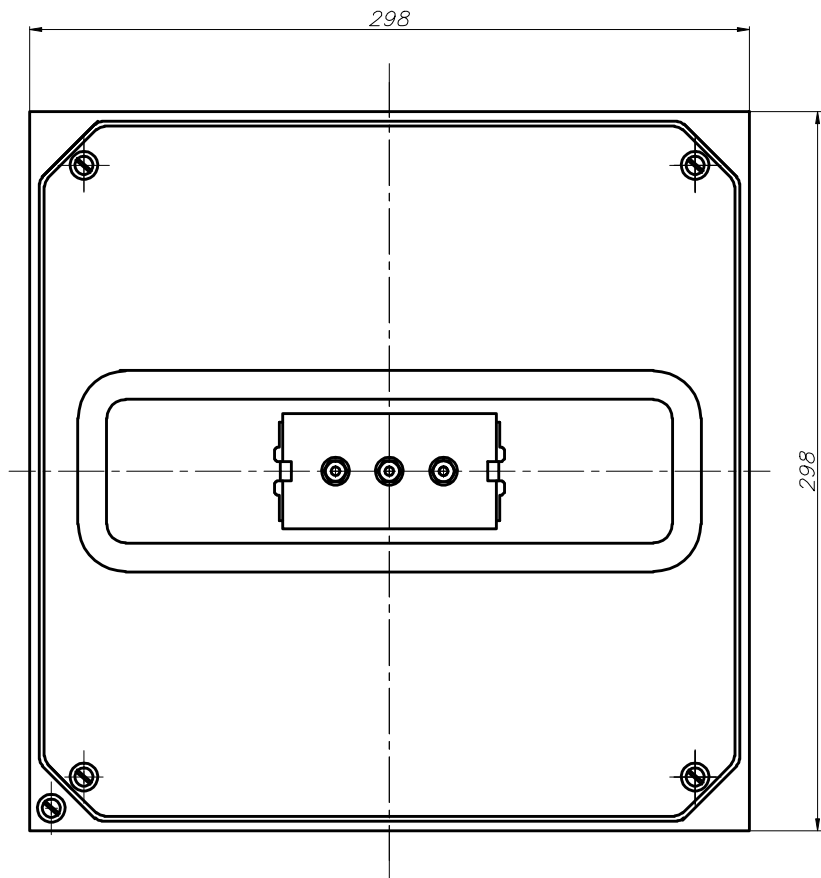
Пігнус і дата

Інв. N зубл.

Взам. інв. N

Пігнус і дата

Інв. N ориєін.



Конфорка KE-009/2,5

Технічна характеристика

- |   |             |
|---|-------------|
| 1. Номінальна напруга, В                                | -220        |
| 2. Номінальна споживча потужність, кВт                  | -2,5        |
| 3. Рід струму   | -однофазний |
| 4. Частота змінного струму, Гц                          | -50         |
| 5. Площа робочої поверхні, м <sup>2</sup>               | -0,09       |
| 6. Час розігріву поверхні плити до 400°С, не більше, хв | -40         |