

Перв. примен.

Справочн. N

Подпись и дата

Инв. N дубл.

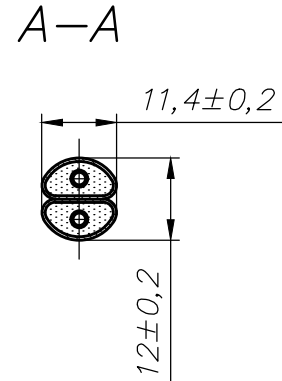
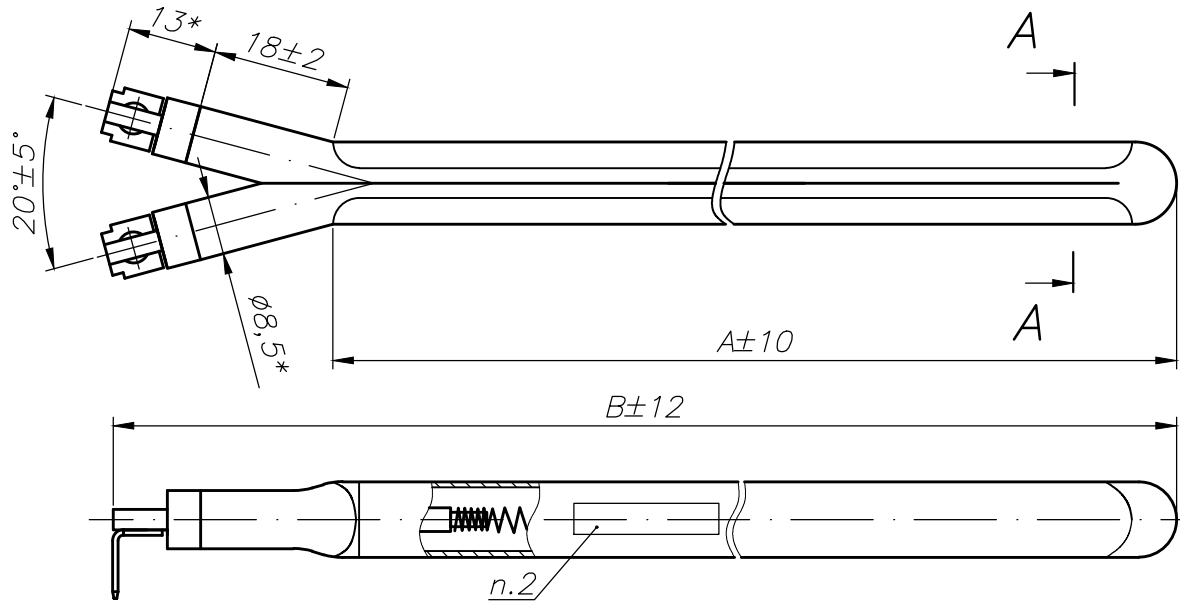
Взам. инв. N

Подпись и дата

Инв. N подл.

СОГЛАСОВАНО:

\_\_\_\_\_  
 " " \_\_\_\_\_



№	Наименование	Обозначение	A, мм	B, мм	P, кВт	P уд., Вт/см²
1	РИВШ.681827.470	ТЭН-72-5,5-8,5/0,8Т230	340	370	0,8	4,9
2	РИВШ.681827.471-01	ТЭН-84-5,5-8,5/0,9Т230	400	430	0,9	4,6
3	РИВШ.681827.471	ТЭН-84-5,5-8,5/1,0Т230	400	430	1,0	5,2
4	РИВШ.681827.472	ТЭН-84-5,5-8,5/1,2Т230	400	430	1,2	5,9
4	РИВШ.681827.472-01	ТЭН-84-5,5-8,5/1,5Т230	400	430	1,5	7,7

- \*Размеры для справок.
- Маркировать: мощность W 230V мес. год ELECTRON-T
- Остальные технические требования по ГОСТ 13268-88.

РИВШ.681827.470					
Изм.	Лист	N докум.	Подп.	Дата	Электронагреватель
Разраб.	Бибаев			31.01.19	
Пров.	Червинка				
Т. контр.					
Н. контр.					
Утв.					
Лист		Масса		Масштаб	
				1:2	
Лист		Листов 1			
<b>ELECTRON-T</b>					