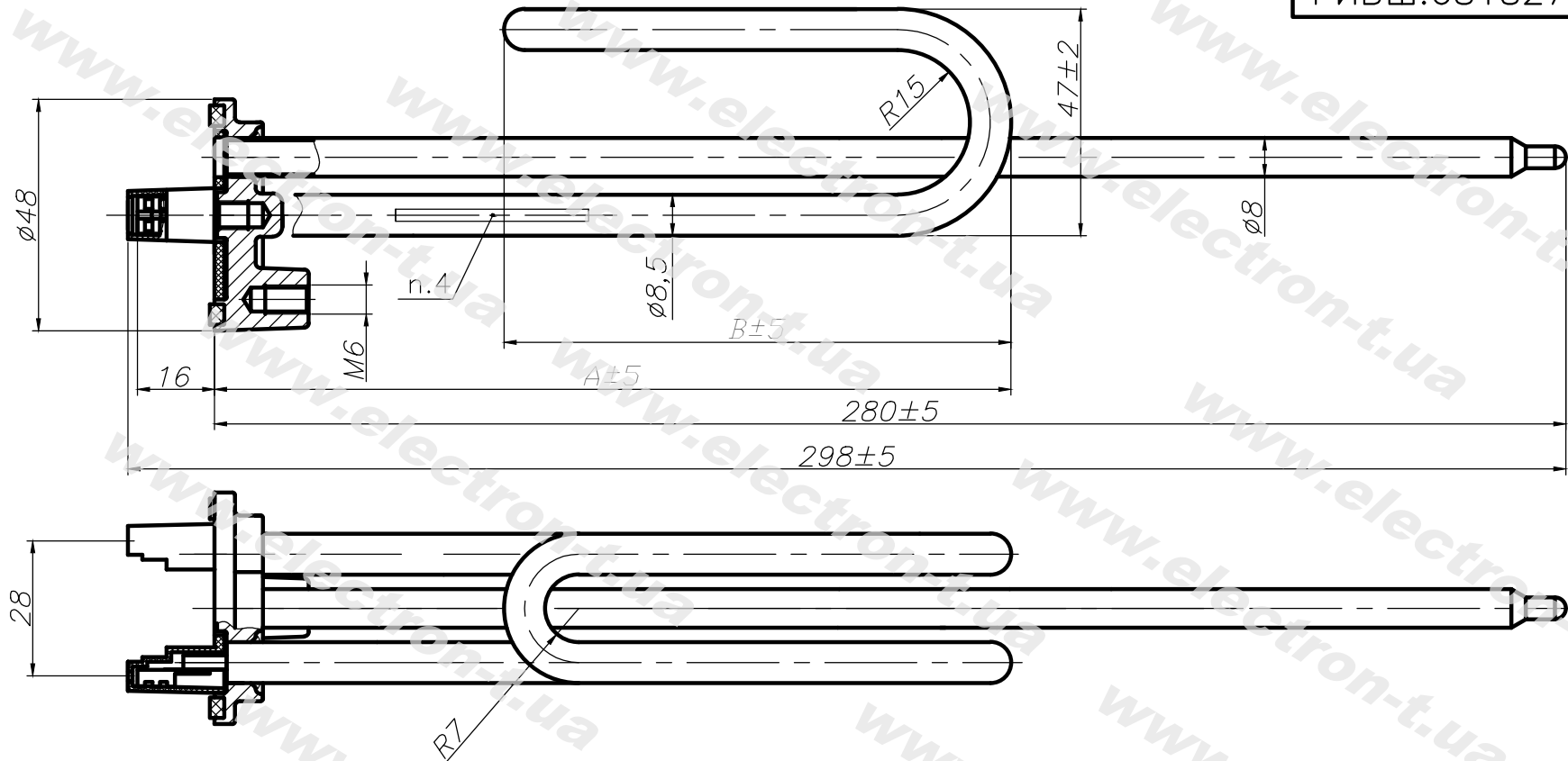


РИВШ.681827.681



РИВШ.681827.	Обозначение	Мощн. Вт	Напряж. В	Lm мм	P Вт/см <sup>2</sup>	A мм	B мм	Обозначение ТЭН
681-01	HET-D-M6-55-4-1200/220	1200	220	550	9,8	165	105	ТЭН-55-4-8,5/1,2X220
681-02	HET-D-M6-55-4-1500/220	1500	220	550	12,0	165	105	ТЭН-55-4-8,5/1,5X220
681-03	HET-D-M6-55-4-2000/220	2000	220	550	15,9	165	105	ТЭН-55-4-8,5/2,0X220
681-04	HET-D-M6-75-4-2000/220	2000	220	750	11,2	265	105	ТЭН-75-4-8,5/2,0X220
681	HET-D-M6-75-4-2500/220	2500	220	750	14,0	265	105	ТЭН-75-4-8,5/2,5X220
681-05	HET-D-M6-94-4-3000/220	3000	220	940	13,0	265	190	ТЭН-94-4-8,5/3,0X220
681-06	HET-D-M6-94-4-3500/220	3500	220	940	15,2	265	190	ТЭН-94-4-8,5/3,5X220
681-07	HET-D-M6-110-4-3500/220	3500	220	1100	12,85	300	235	ТЭН-110-4-8,5/3,5X220
681-08	HET-D-M6-110-4-4000/220	4000	220	1100	14,7	300	235	ТЭН-110-4-8,5/4,0X220
681-09	HET-D-M6-75-4-3000/220	3000	220	750	16,7	265	105	ТЭН-75-4-8,5/3,0X220
681-10	HET-D-M6-110-4-2500/220	2500	220	1100	9,2	300	235	ТЭН-110-4-8,5/2,5X220

**ELECTRON-T**